

新機種を
拡充

Modbus-RTU対応 FCUコントローラ

既設FCUの更新に最適です。

特長

豊富な 入出力信号

様々な既設設備に対応

水切り音 防止

水切り音を防止するため、バルブの開度が設定値以下になると全閉します

書き込み回数 100兆回

書き込み回数が実質的に無制限な不揮発性メモリを採用

親子連動制御

1台の親機に子機を最大16台連動

レジスタマッピング

システムに応じて必要な項目を連続したアドレスで送受信

便利な機能

在室信号によりFCUの出力信号をOFFします



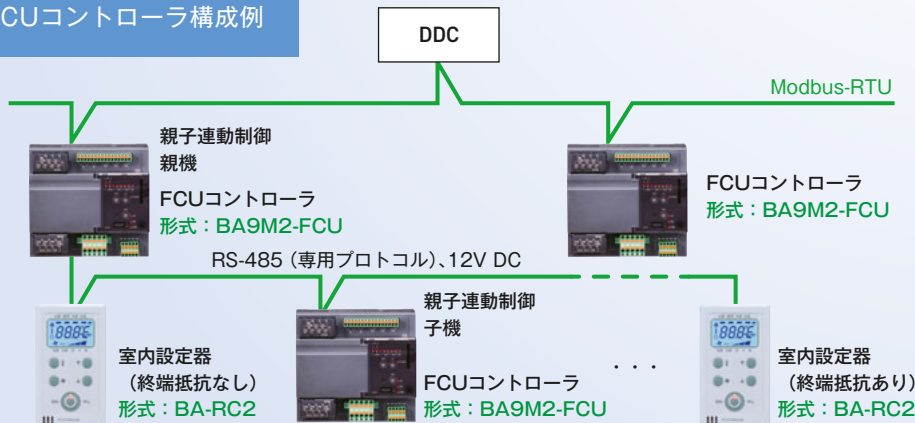
FCUコントローラ

形式：BA9M2-FCU

基本価格：65,000 円～

・仕様により加算価格があります。詳しくは仕様書をご覧ください。

FCUコントローラ構成例



室内設定器
形式：BA-RC2
基本価格：22,000 円～

価格はお断りなしに変更することがありますのでご了承ください。
最新価格はWebサイトでご確認ください。



このマークは、RoHS指令で制限されている特定有害物質（10物質）が規制値以下の製品であることを示しています。

廃形（はいがた）しません!!

電子パーツが廃止になった場合などでも、設計変更で対応いたします。

ただし、代替の電子パーツを入手できない、あるいはリピーターオダが見込めない場合などは廃形にすることがあります。

入出力仕様

アナログ入出力

温度センサ入力 (ご注文時に指定) 3点

測温抵抗体入力: センサ Pt 100 (結線方式 3線式)
センサ Pt 1000 (結線方式 2線式)

入力レンジ: 0 ~ 80℃

バルブ制御用出力 (Ao1、Ao2)

バルブ制御出力 7、8 を選択の場合 (ご注文時に指定) 2点

・電流出力

出力レンジ: 4 ~ 20mA DC (許容負荷抵抗: 350Ω以下)

・電圧出力

出力レンジ: 0 ~ 10V DC (許容負荷抵抗: 10kΩ以上)

接点入出力

接点入力 (Di1、Di2) 設定により信号割付 2点

・無電圧 a 接点または無電圧スイッチ
検出電圧/検出電流: 約 12V / 10mA

ファンモータ用接点出力 (FAN H、FAN M、FAN L) 3点

・リレー出力 接点容量

100V AC : 6A

200V AC : 3A

最小負荷 : 10mA

バルブ制御用出力 (MV1、MV2)

バルブ制御出力 1、3 を選択の場合 (ご注文時に指定) 2点

・有電圧 A 接点: フォトリヤック出力 (外部電源)

定格負荷 : 24 ~ 264V AC 1A

最小適用負荷 : 10mA

・有電圧 A 接点: フォトリヤック出力 (24V AC)

定格負荷 : 24V AC 0.066A

最小適用負荷 : 10mA

汎用接点出力 (Do1) 1点

・無電圧 a 接点: リレー出力

定格負荷: 250V AC 3A 以下 (cos φ = 0.4 以上)

30V DC 3A 以下

・最小適用負荷: 10mA

・機械的寿命: 5000 万回 (180 回/分)

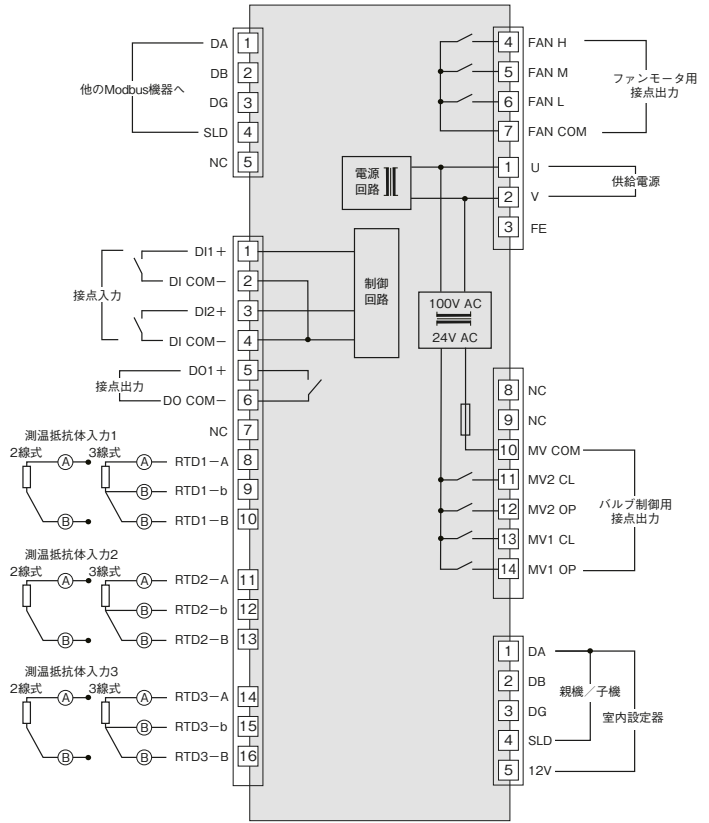
コンフィギュレータソフトウェアの画面イメージ

BA9M2FCU1CFG Ver.1.0.0.36	IP Address: 192.168.11.55	Port: 502	Timeout: 5000 ms
ノードアドレス	1		
データ取得	<input type="checkbox"/> 定期的取得 (秒)		
レジスタ設定	40001 ユニタ室稼働状態/設定	6 HVAC_OFF	40080 温水制御
	40006 ユニタ動作モード	6 HVAC_OFF	40081 温水温度
	40007 ユニタ運転状態	0000 0000 0011 1100	40082 温水設定
	40009 ユニタ接続状態	0000 0000 0000 0000	40083 配管冷却
	40011 ユニタ警報状態	0000 0000 0000 0010	40084 配管冷却
レジスタ番号	40012 ユニタ警報状態自動削除	0	40085 配管冷却
	40014 緊急停止指示	0 EM_NORMAL	40086 配管温度
	40015 緊急停止解除時動作	0	40087 配管温度
	40016 リセット指示	0	40088 配管冷却
	40021 冷暖状態	32767	40089 配管冷却
ファイル	40022 冷暖設定	9 HVAC_FAN	40090 配管冷却
	40023 冷暖切替入力選択	0	40101 温水制御
	40024 冷暖切替不感無(冷房)	5.0 °C	40102 温水制御
	40025 冷暖切替不感無(暖房)	5.0 °C	40103 温水制御

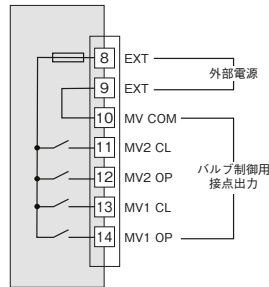
・コンフィギュレータソフトウェア (形式: BA9M2FCU1CFG) は、当社 Web サイトから無料でダウンロードできます。

端子接続図・ブロック図

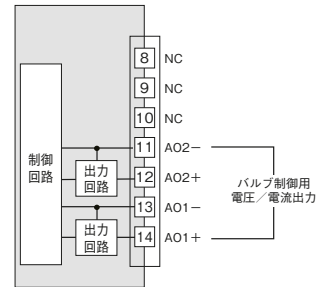
■端子接続図 バルブ制御出力: 3 の場合



バルブ制御出力: 1 の場合



バルブ制御出力: 7、8 の場合



●記載内容はお断りなしに変更することがありますのでご了承ください。

●ご注文・ご使用に際しては、最新の「仕様書」および下記 URL より「ご注文に際して」を必ずご確認ください。

https://www.mgco.jp/info_order/

●本製品のうち、外国為替および外国貿易法に定める輸出許可、承認対象貨物 (又は技術) に該当するものの輸出 (又は非居住者に提供) にあたっては、同法に基づく輸出許可、承認 (又は役務取引許可) が必要になります。



このマークは、RoHS 指令で制限されている特定有害物質 (10 物質) が規制値以下の製品であることを示しています。

MG 株式会社エムジー
Make Greener automation

代理店

当社製品のご注文や価格につきましては、下記までご連絡ください。

ホットライン

0120-18-6321

カスタマセンター

TEL 06-7525-8800

E-mail hotline@mgco.jp

FAX 06-7525-8810

Webサイト
www.mgco.jp



拠点一覧はこちら
www.mgco.jp/cover/kaisha10.html

